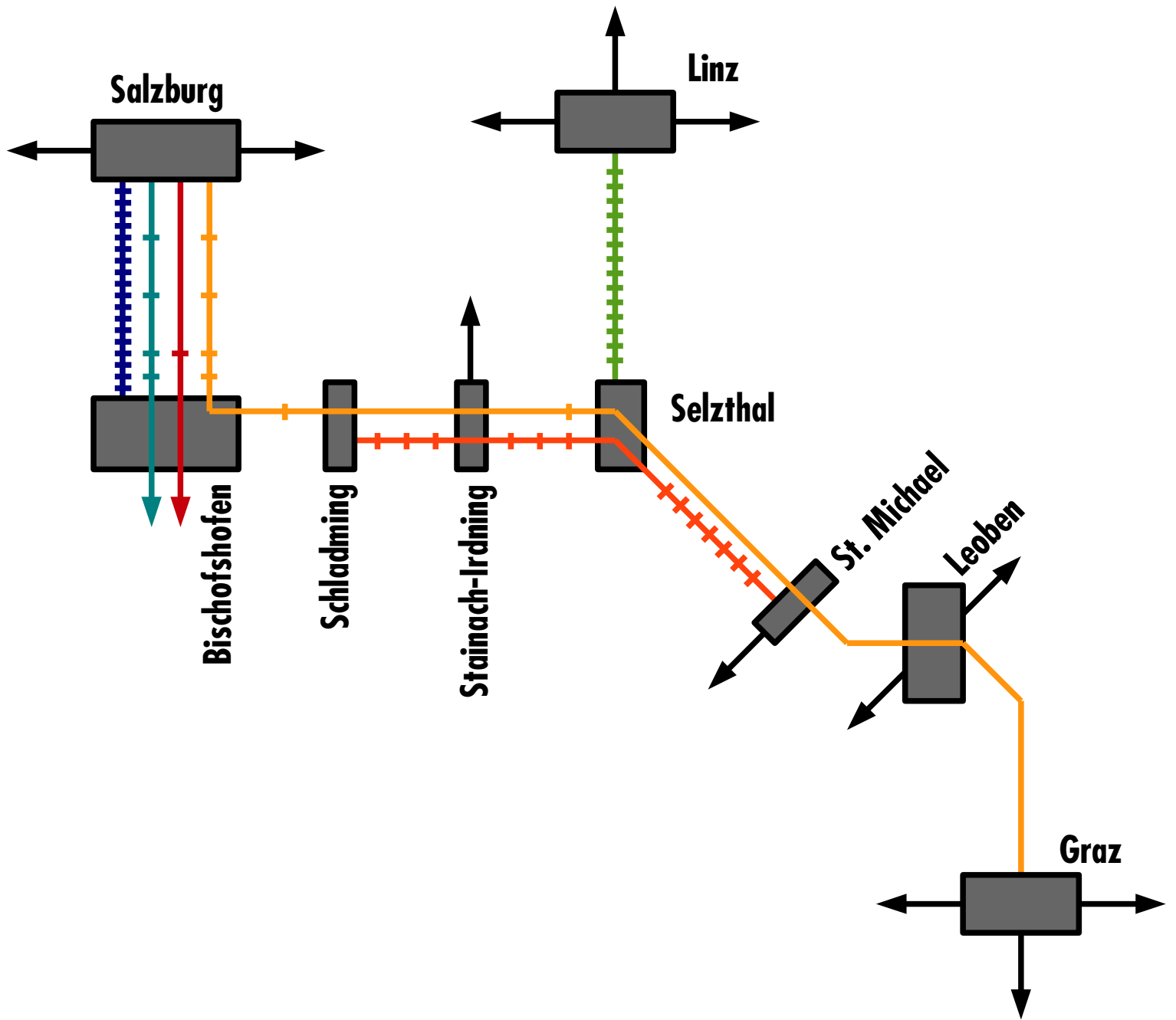
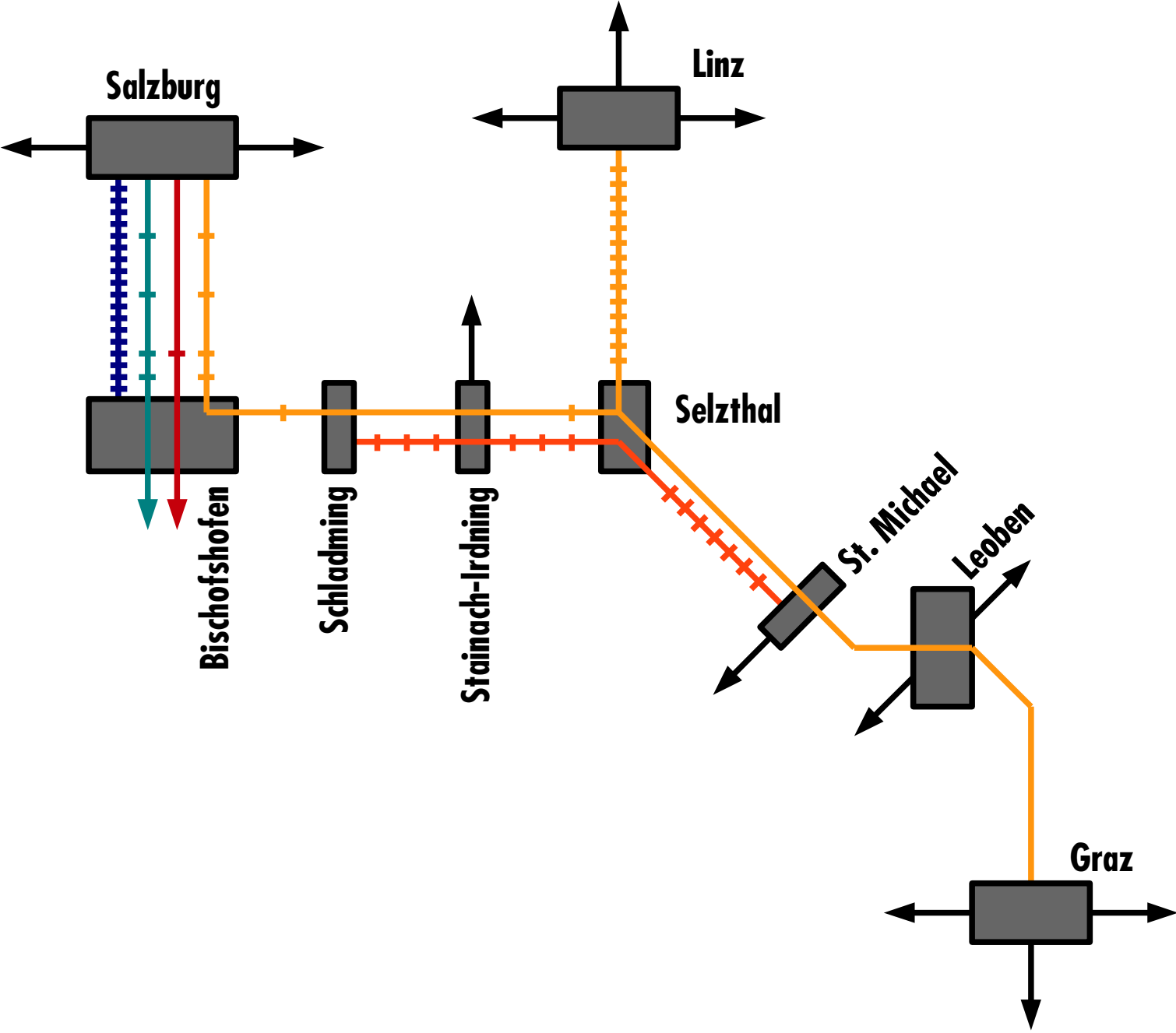


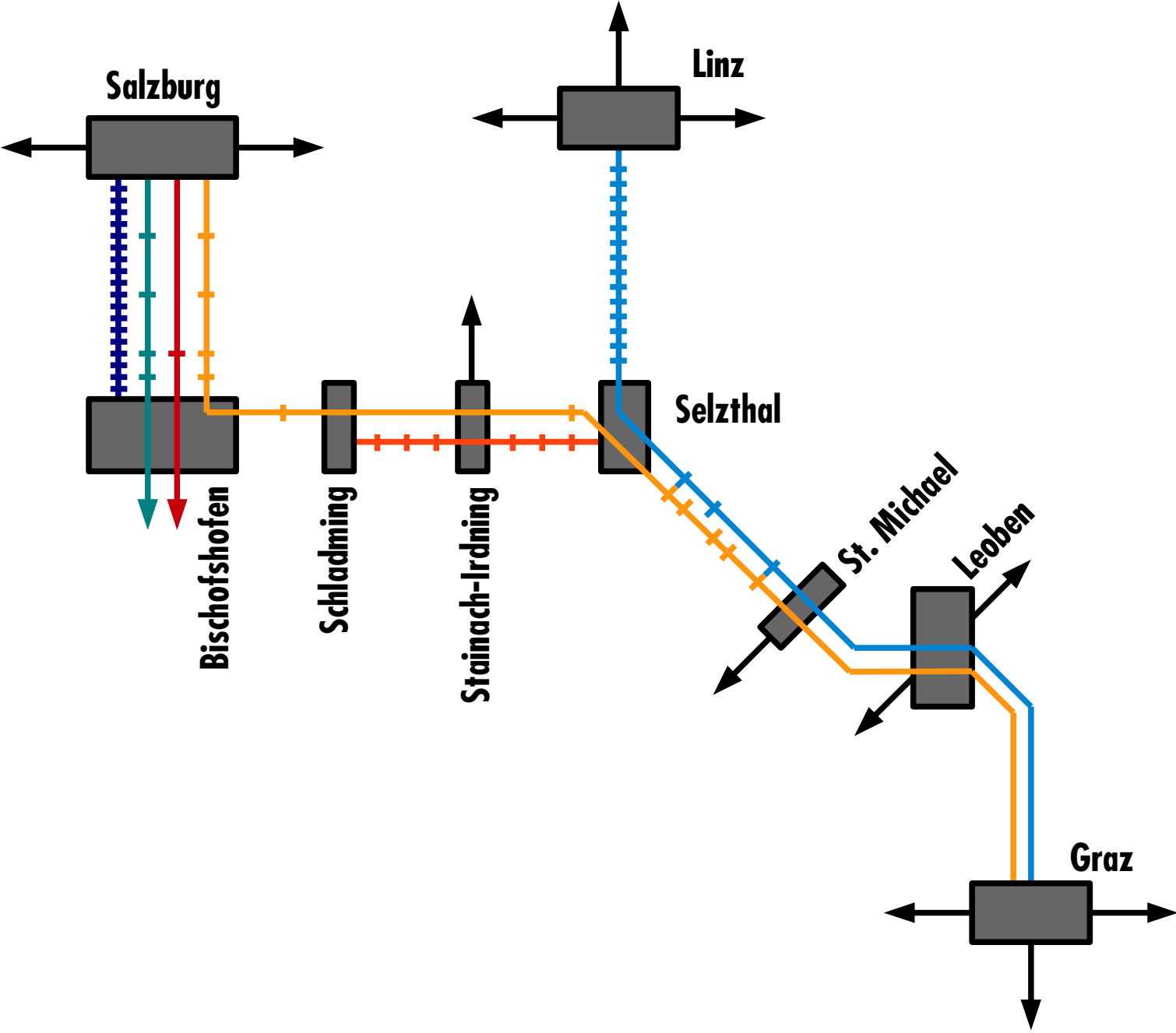
# Bestand



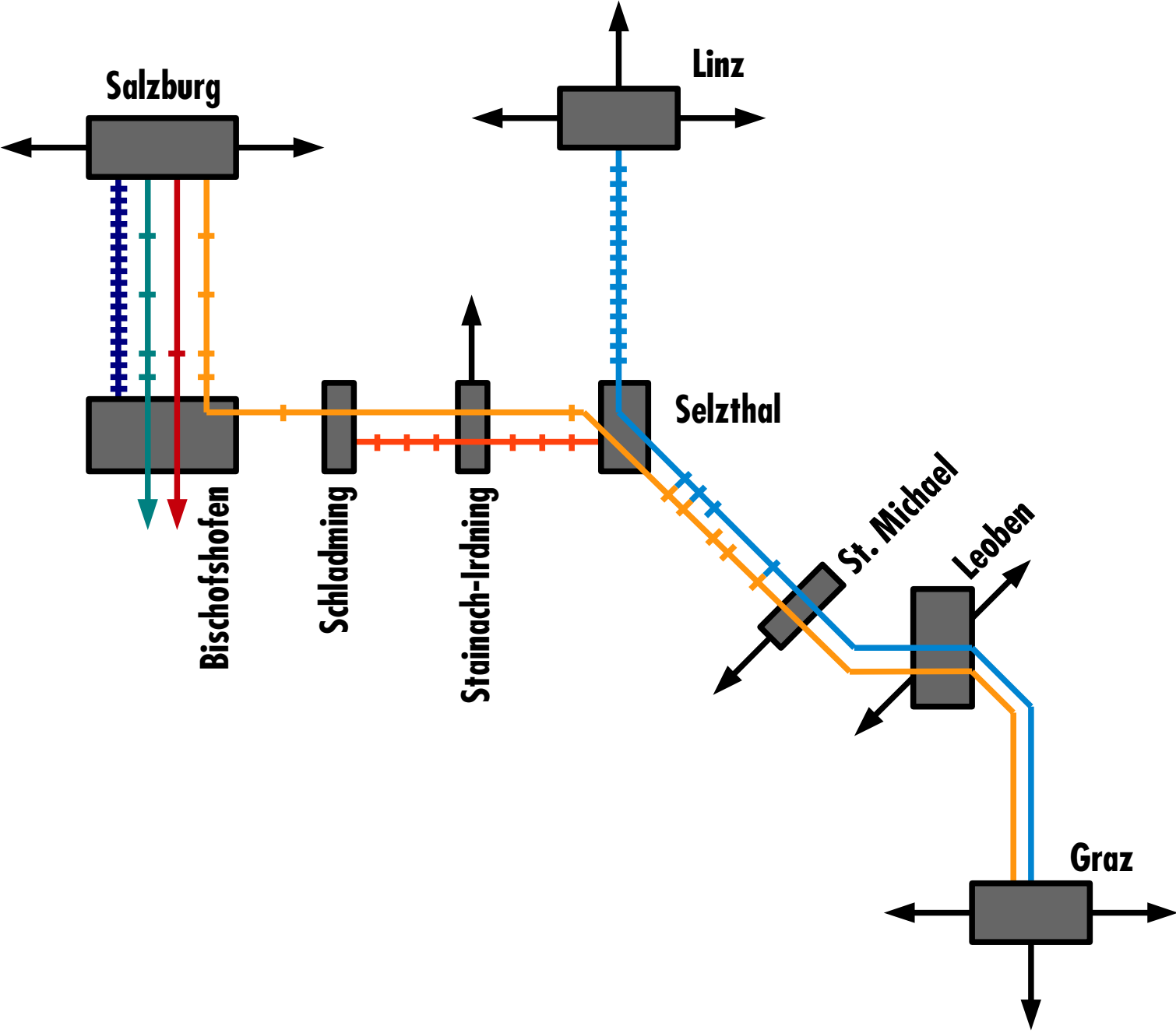
# Stufe 0



# Stufe 1



# Stufe 2



# Stufe 3

